

iSENSE
by VEXVE

KÄHLER
Industrie-Armaturen

Intelligente Überwachungslösungen für Fernenergienetze



Intelligente Überwachungslösungen mit Vexve iSENSE™

Die Produktreihe iSENSE von Vexve besteht aus intelligenten Überwachungslösungen für unterirdische Fernwärme- und Fernkältenetze. Die von den Geräten der Produktbaureihe iSENSE in Echtzeit erfassten Daten verbessern die Netzeffizienz, bieten Tools für die Zustandsüberwachung und ermöglichen das schnelle Ermitteln von Leckstellen.

Die vier Einzelprodukte der Produktreihe iSense sind: iSENSE Flow, iSENSE Opti, iSENSE Pulse und iSENSE Chamber. Alle iSENSE-Produkte sind netzstromunabhängig und für den kabellosen unterirdischen Einsatz geeignet. Mit ihnen können auch Bestandsnetze aufgerüstet werden.

Die Überwachungssysteme werden komplett einsatzbereit geliefert. Der Wartungsservice von Vexve sorgt für die Funktionsfähigkeit des Systems und wartet die Geräte.



SICHERHEIT

Mit kontinuierlicher Fernüberwachung unnötige Kammerbesuche vermeiden



WARTUNG VON ANLAGEN

Untergrundnetze überwachen und Netzschäden verhindern



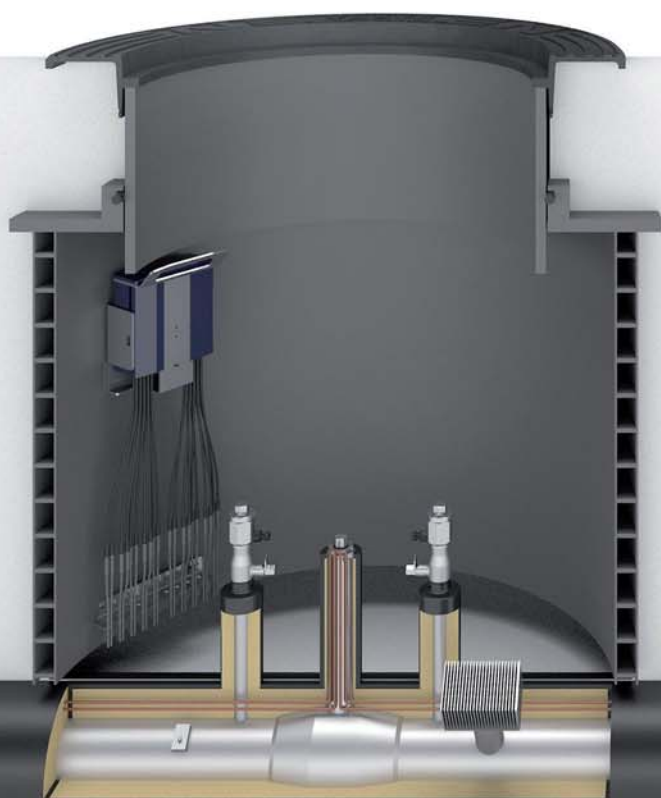
KUNDENZUFRIEDENHEIT

Versorgungsausfälle minimieren Probleme schnell orten



KOSTENEFFIZIENZ

Zufriedene Kunden dank optimierter Energieerzeugung Netzeffizienz steigern und Kosteneinsparungen erzielen



Die Merkmale von Vexve iSENSE™

Online-Überwachung

Die Überwachung von iSENSE-Lösungen in Echtzeit erfolgt mittels des cloudbasierten Service iSENSE Online. iSENSE Online ist eine visuelle und einfach zu bedienende Benutzeroberfläche für das Überwachen aktueller Messdaten.

Abhängig von dem verwendeten iSENSE-Gerät werden die Daten viertelstündlich, stündlich oder täglich an die Cloud übermittelt. Die Daten werden auf der Karte mit genauen Punkten und Grafiken dargestellt. Der cloudbasierte Service ist auf allen Geräten jederzeit und überall mittels SSL-geschützter Anmeldung verfügbar.



Drahtlose Datenübertragung

Die intelligenten Überwachungsprodukte der iSENSE-Produktreihe nutzen für die **Datenübertragung den Netzwerktyp LoRaWAN**. Bereiche mit geringer Netzabdeckung können mittels einer LoRaWAN-Basisstation versorgt werden.

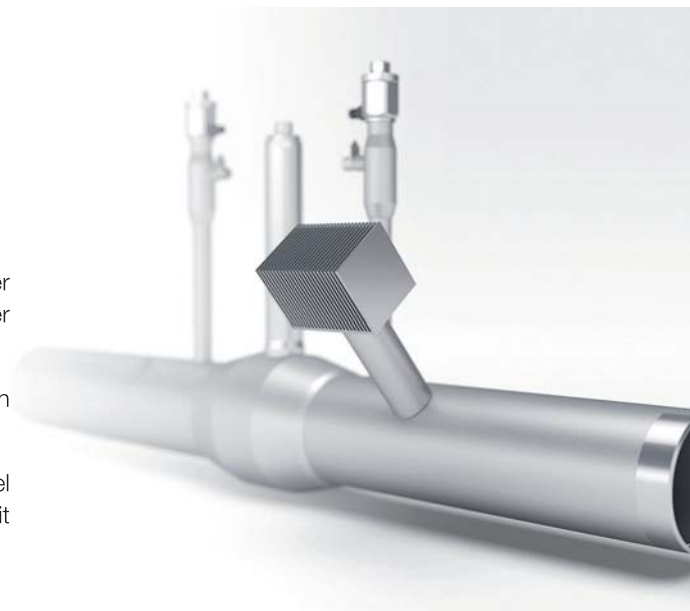
Die Vorteile von LoRaWAN für Fernenergieanwendungen:

- drahtlos
- energieeffizient
- untergrundtauglich
- Zwei-Wege-Kommunikation möglich
- einfache Bereitstellung in Bereichen mit LoRaWAN-Abdeckung

Netzstromunabhängige Stromversorgung

Die iSENSE-Produkte können mit dem thermoelektrischen Generator iSENSE Power ausgestattet werden.

- Der Strom wird lokal erzeugt. Dabei wird die Differenz zwischen der Temperatur der Fernwärmezuleitung und der Umgebungstemperatur der Kammer ausgenutzt (erforderliche Mindesdifferenz 25 °C).
- Ein Generator kann die Messeinrichtungen sowohl der Zuleitung als auch der Rückleitung mit Strom versorgen.
- Falls die erforderliche Temperaturdifferenz nicht gegeben ist (zum Beispiel aufgrund saisonaler Schwankungen) werden die Geräte zwischenzeitlich mit Batteriestrom versorgt.
- Geeignet für die Produkte iSENSE Opti und Pulse.



iSENSE Flow

Für das Erfassen von Änderungen der Durchflussrate und des Netzzustands

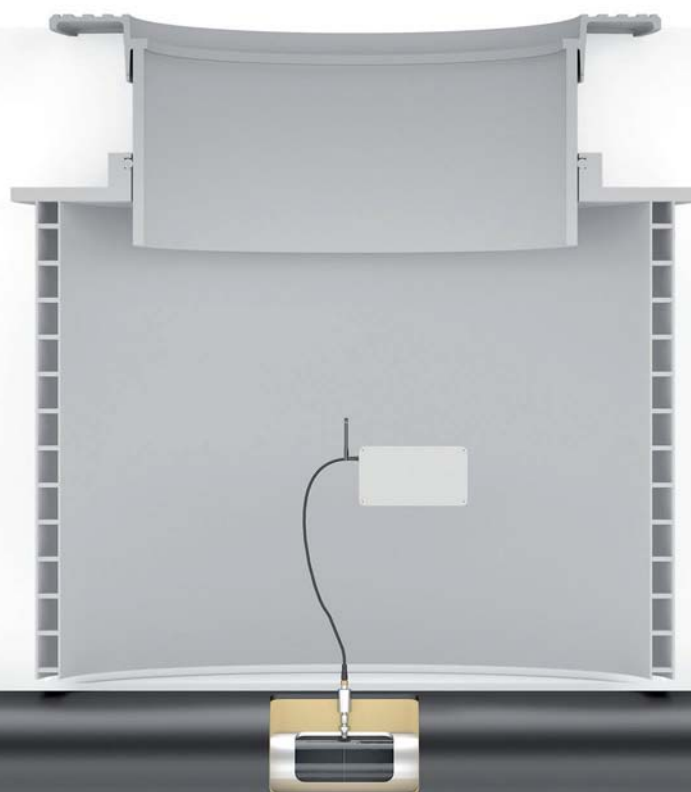
iSENSE Flow ist eine kabellose Lösung für das Erfassen von Änderungen der Durchflussrate und des Netzzustands. Die von iSENSE Flow ermittelten Daten unterstützen die Netzoptimierung von Energieversorgern, überwachen den Fernwärmeenergieverbrauch und ermöglichen Validierung mittels Computermodellierung.

Einschließlich der Erfassung von Durchflussrate und Temperatur:

- geeignet für das Erfassen von Änderungen der Durchflussrate
- die Durchflussrate wird mittels eines kalorimetrischen Sensors ermittelt
- Maximale Sensortemperatur 125 °C
- Messbereich: 0 bis 400 cm/s
- die Volumenstromrate wird anhand der Durchflussrate und der Querschnittsfläche ermittelt
- Sensorgenauigkeit bei laminarer Strömung 2 %
- Temperaturmessbereich: -25 bis +125 °C

Durchflussmessgerät iSENSE Flow:

- ein Gerät zum Erfassen und Übermitteln aller Messdaten
- sendet viertelstündlich Informationen an den cloudbasierten Service iSENSE Online
- einschließlich drahtlosem LoRaWAN-Transmitter und externer Antenne
- dauerhaftes und einfaches Anbringen an der Kammerwand mit DIN-Schiene
- für schwierige Einsatzbedingungen im Untergrund
- Umgebungstemperaturbereich: -40 bis +85 °C
- IP-Schutzart: IP67
- Stromversorgung: 8 Batterien Typ D, 3,6 V
- Geräteabmessungen: 160 × 240 × 90 mm



iSENSE Chamber

Für die sichere Fernüberwachung von Kammern von Fernenergienetzen

iSENSE Chamber ermöglicht die effektive Online-Überwachung von Kammern. Durch Wassereintritt in die Kammern ausgelöste Probleme werden verhindert und Wartungsarbeiten effizient und zielgerichtet geplant.

Messparameter

Relative Luftfeuchte

- Messbereich: 0–100%
- Genauigkeit: $\pm 2\%$ bei 10 % bis 90 %,
 $\pm 4\%$ bei $< 10\%$ / $> 90\%$
- Umgebungstemperaturbereich: -40 bis +125 °C

Kammertemperatur

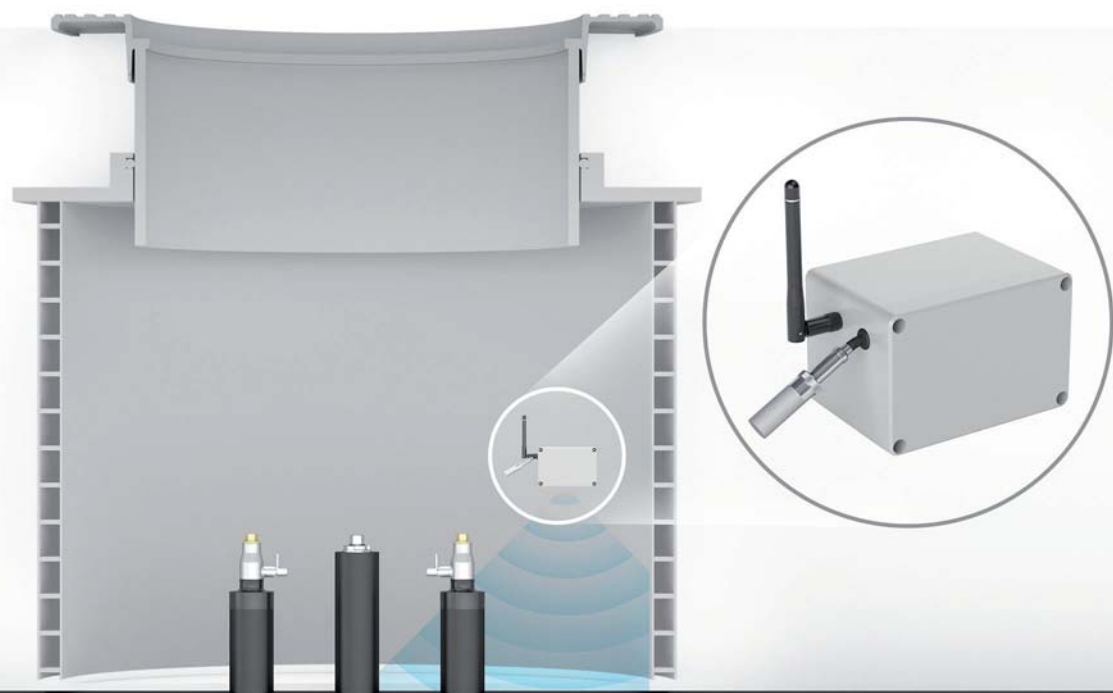
- Messbereich: -40 bis +125 °C
- Genauigkeit: $\pm 0,2\text{°C}$ bei 0 °C bis 65 °C,
 $\pm 0,6\text{°C}$ bei $< 0\text{°C}$ / $> 65\text{°C}$
- Umgebungstemperaturbereich: -40 bis +125 °C

Kammerwasserstand

- auf zu erfassender Höhe anbringen
- Radarmessung

Gerät iSENSE Chamber

- ein Gerät zum Erfassen und Übermitteln aller Messdaten
- sendet stündlich Informationen an den cloudbasierten Service iSENSE Online
- einschließlich drahtlosem LoRaWAN-Transmitter und externer Antenne
- dauerhaftes und einfaches Anbringen an der Kammerwand mit DIN-Schiene
- für schwierige Einsatzbedingungen im Untergrund
- Umgebungstemperaturbereich: -40 bis +85 °C
- IP-Schutzart: IP68
- Stromversorgung: 5 Batterien Typ AA, 3,6 V
- Geräteabmessungen: 120 × 80 × 85 mm



iSENSE Pulse

Für die Online-Erfassung von Leckstellen

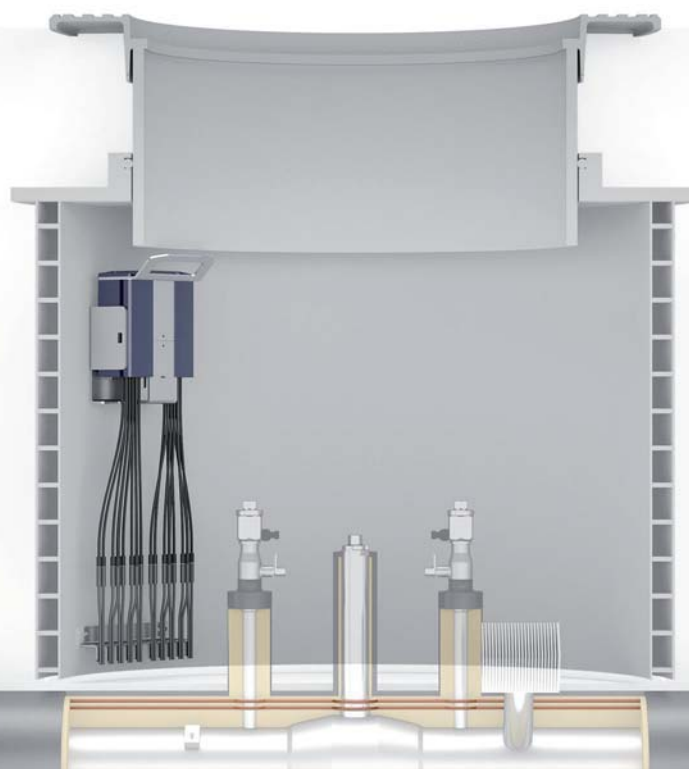
Mit iSENSE Pulse lassen sich Rohrleckstellen in Echtzeit erfassen und Korrosion aufgrund von Schäden an der Dämmung verhindern. Die Leckstellenerfassung basiert auf der Pulsmesstechnologie, die mit integrierten Dämmalarmdrähten umgesetzt wird.

Messparameter

- das Messverfahren erfasst Rohrleitungslecks und Feuchtigkeit aufgrund von Schäden an der Dämmung
- Leckstellen sind vom Messpunkt aus in beiden Richtungen bis zu einer Entfernung von 3500 m erfassbar (Alarmdrahtschleife bis zu 7000 m Länge)
- Leckstellen können mit einer Abweichung von weniger als 1 % der Gesamtschleifenlänge geortet werden
- die Alarmdrähte müssen in der Rohrleitungsdämmung verlegt sein
- Alarmdrahttyp: Nordic
- Alarmdrahtmaterial: Kupfer
- Anzahl der Anschlüsse: Standard 2 Messrichtungen, 4 Messrichtungen möglich
- Messtechnologie: Puls

iSENSE Smart-Einheit:

- ein Gerät zum Erfassen und Übermitteln aller Messdaten
- sendet täglich Informationen an den cloudbasierten Service iSENSE Online
- einschließlich drahtlosem LoRaWAN-Transmitter
- dauerhaftes und einfaches Anbringen an der Kammerwand
- separater Kamm für die Aufnahme von zusätzlichem Kabel
- für schwierige Einsatzbedingungen im Untergrund
- Umgebungstemperaturbereich: -40 bis +85 °C
- IP-Schutzart: IP68
- Stromversorgungsoptionen: Thermoelektrischer Generator iSENSE Power oder 12 Alkalibatterien, 1,5 V
- Geräteabmessungen: 210 × 200 × 95 mm
- Messwerte des Moduls iSENSE Opti (Temperatur, Druck und Vibration des Netzes) und des Moduls iSENSE Chamber (Luftfeuchte, Temperatur und Wasserpegelalarm der Kammer) können an dasselbe Gerät geleitet werden



iSENSE Opti

Für Netzüberwachung in Echtzeit

iSENSE Opti ermöglicht das Erfassen von Zustandsänderungen in unterirdischen Fernenergienetzen und somit das optimale Steuern aufgrund genauer Messdaten. Diese Messdaten unterstützen zudem das Ermitteln von Bereichen mit außergewöhnlich hohem Wärmeverlust sowie aufgrund nachteiliger Fließverhältnisse abgekühlte Bereiche.

Messparameter

Druckmessung vor und hinter dem Ventilschließelement

- Messbereich: 0 bis 35 bar
- Genauigkeit $\pm 0,25$ % FSS (der gesamten Messfläche)
- Umgebungstemperaturbereich: -40 bis +125 °C
- IP69K

Medientemperatur

- Messbereich: -40 bis +150 °C
- Genauigkeit: ± 1 bis 2 % (25 °C)
- Umgebungstemperaturbereich: -40 bis +150 °C

Vibration (extern oder intern an die Rohrleitung angetragene Kräfte)

- Messbereich: ± 8 g
- Umgebungstemperaturbereich: -40 bis +80 °C

iSENSE Smart-Einheit:

- ein Gerät zum Erfassen und Übermitteln aller Messdaten
- sendet viertelstündlich Informationen an den cloudbasierten Service iSENSE Online
- einschließlich drahtlosem LoRaWAN-Transmitter
- dauerhaftes und einfaches Anbringen an der Kammerwand
- separater Kamm für die Aufnahme von zusätzlichem Kabel
- für schwierige Einsatzbedingungen im Untergrund
- Umgebungstemperaturbereich: -40 bis +85 °C
- IP-Schutzart: IP68
- Stromversorgungsoptionen: Thermoelektrikgenerator iSENSE Power oder 12 Alkalibatterien, 1,5 V
- Geräteabmessungen: 210 × 200 × 95 mm
- Messwerte des Moduls iSENSE Pulse für die Leckstellenerfassung und des Moduls iSense Chamber (Luftfeuchte, Temperatur und Wasserpegelalarm der Kammer) können an dasselbe Gerät geleitet werden



INSPIRED BY YOUR FLOW

Vexve ist ein weltweit führender Anbieter von Ventillösungen für die Wärme- und Kälteversorgung des städtischen Raums und der Industrie. Die Ventil- und Steuerprodukte von Vexve's wurden für herausfordernde Einsatzbedingungen entwickelt. Zusammen mit den Hydrauliksteuerlösungen werden sie in Fernenergienetzen und Kraftwerken sowie in den Heiz- und Kühlanlagen von Gebäuden aller Größen eingesetzt.

Es ist unser Ziel, ein engagierter und verantwortungsvoller Technologiepartner für Heiz- und Kühlsysteme zu sein. Gemeinsam können wir innovative und effiziente Energieinfrastrukturen entwickeln, die die nachhaltige Entwicklung des modernen, intelligenten städtischen Raum fördern.

Vexve ist Teil der Vexve Armatury Group, dem führenden europäischen Anbieter von Ventillösungen für den Energiesektor.



Vexve Oy

Pajakatu 11 38200
Sastamala
Finland

Riihenkalliontie 10
23800 Laitila
Finland

Tel. +49 2174 7848-0
info@kaehler-armaturen.de